



PROFACTOR[®]
DER DEUTSCHE QUALITÄTSSTANDARD

TECHNISCHES DATENBLATT
PRODUCT TECHNICAL PASSPORT
ТЕХНИЧЕСКИЙ ПАСПОРТ ИЗДЕЛИЯ



ARTIKEL
CODE
АРТИКУЛ

PF RVT 999
PF RVT 999C

TERMOSTATISCHES EIN- UND ZWEIROHRVENTIL
THERMOSTATIC ANGLED SINGLE AND DOUBLE PIPE VALVE
УНИВЕРСАЛЬНЫЙ ИНЖЕКТОРНЫЙ УЗЕЛ
ДЛЯ ОДНО- И ДВУХТРУБНЫХ СИСТЕМ ОТОПЛЕНИЯ

1. VERWENDUNGSZWECK UND ANWENDUNGSBEREICH

Die Universal-Spritzeinheit PROFACTOR® PF RVT 999 (PF RVT 999C) dient zum unteren Anschluss von Heizkörpern, zur Auslegung von Heizkörpern und beheizten Handtuchhaltern in Ein- und Zweirohrheizungen. Die Verwendung eines solchen Ventils erhöht die Zuverlässigkeit des Systems mit verdeckten Rohrleitungen, da es möglich macht, versteckte Verbindungen zu vermeiden.

2. TECHNISCHE DATEN

Anschluss an die Rohrleitung: 3/4"AG Rohr zylindrisch (G)

Anschluss an den Heizkörper: 1/2"AG Rohr zylindrisch (G) mit Ringverdichtung

Thermostatkopfanschluss: M30x1,5

Maximaler Betriebsdruck: 10 bar

Mediumtemperatur: von +5°C bis +80°C

Achsabstand zwischen Vor- und Rücklauf: 40 mm

Gewicht: 555 g

3. AUFBAU

Die Universal-Einspritzeinheit PROFACTOR® PF RVT 999 besteht aus einem Thermostatventil mit Voreinstellung, einem manuellen Absperrventil und einem autonomen Bypass in einem Gehäuse (1).

Alle PROFACTOR®-Thermostatventile entsprechen der DIN EN 215.

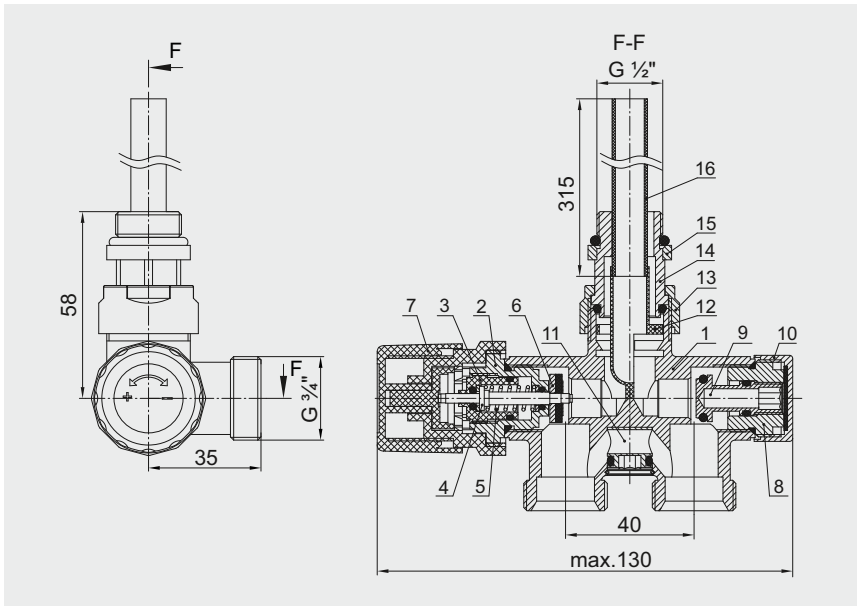
Ein charakteristisches Merkmal des Aufbaus der Spritzeinheit PF RVT 999 ist die Möglichkeit, Thermostat- und Absperrventile auszutauschen. Dadurch ist es möglich, die Vor- oder Rücklaufleitung sowohl am rechten als auch am linken Abzweig des Gehäuses anzuschließen. Bei der Konstruktion dieser Einheit ist am Zulauf ein Absperrventil installiert.

Der Anschluss des Gerätes PF RVT 999 an das Heizgerät erfolgt über eine Verschraubung (14) mit O-Ring und erfordert keine zusätzlichen Dichtungsmaterialien.

Die Universal-Spritzeinheit PROFACTOR® ist sowohl mit vernickelten Außenflächen (PF RVT 999) als auch mit verchromten Außenflächen (PF RVT 999C) erhältlich.

Alle Rohrzylindergewinde entsprechen der DIN 259 (ISO 228-1).

Das Gewinde zum Anschluss des Thermostatkopfes entspricht der DIN ISO 261.



- | | |
|---|-------------------------------|
| 1 – Gehäuse | 9 – Handabsperventil |
| 2 – Thermostatventilkörper | 10 – Schutzkappe |
| 3 – Voreinstellhülse für Thermostatventil | 11 – Autonomer Bypass |
| 4 – Stange | 12 – Vor- und Rücklauftrenner |
| 5 – Feder | 13 – Überwurfmutter |
| 6 – Thermostatventilverschluss | 14 – Stutzen mit einem O-Ring |
| 7 – Schwungrad mit manueller Einstellung | 15 – Druckring |
| 8 – Gehäuse des manuellen Absperrventils | 16 – Sonde |

4. MATERIALIEN

Teile (1, 10, 13, 14, 15) — Messing CW617N (DIN EN 12165) mit vernickelten Oberflächen (PF RVT 999) oder verchromten Oberflächen (PF RVT 999C)

Teile (2, 6, 8, 9) — Messing CW617N (DIN EN 12165)

Buchse (3) und Trenner (12) — POM

Schaft (4) und Feder (5) — Edelstahl AISI 304 (DIN EN 10088)

Handeinstellschwungrad (7) — ABS

Autonomer Bypass (11) — Messing CW614N (DIN EN 12165) mit Vernickelung der Oberflächen

Sonde (16) — PA6

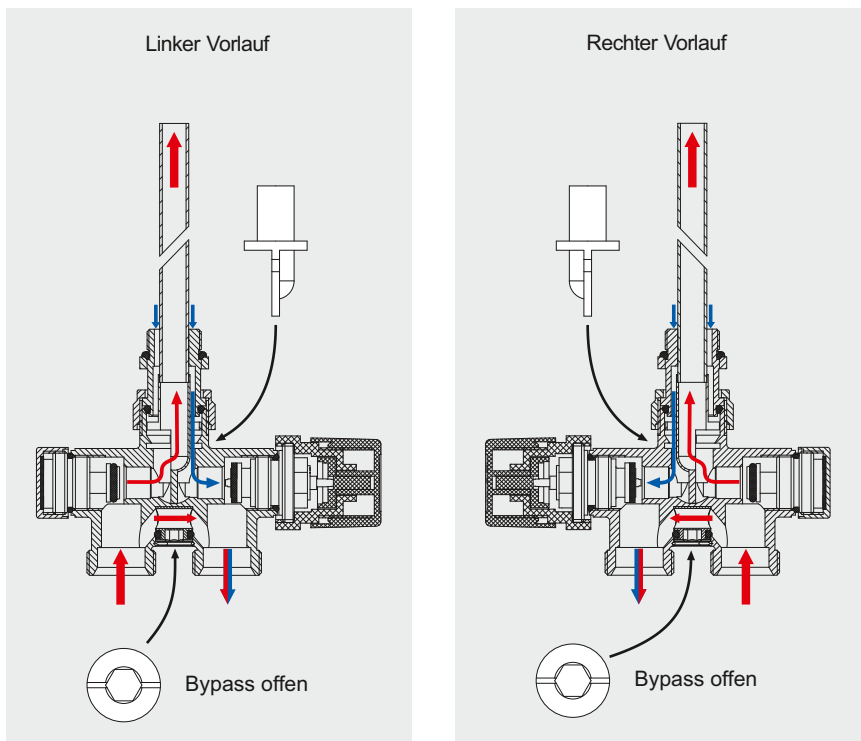
5. FUNKTIONSWEISE UND VERBINDUNGSARTEN

Der Wärmeträger tritt in die Einspritzeinheit PF RVT 999 ein und wird durch das manuelle Absperrventil unter Verwendung eines Trenners (12) direkt in die Sonde (16) geleitet. Mit Hilfe der Sonde steigt der Wärmeträger in den oberen Teil des Heizgerätes.

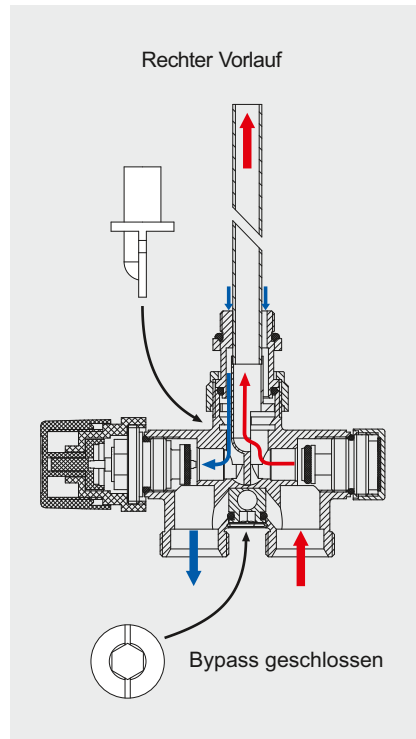
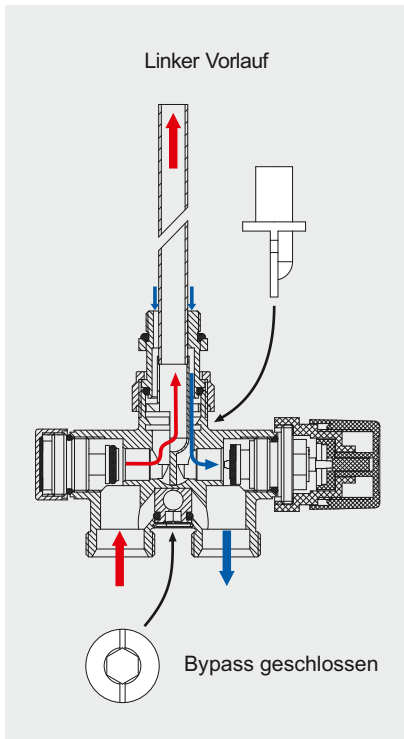
Der Rücklauf des Wärmeträgers umströmt die Sonde (16) von außen und wird durch spezielle Kanäle im Stutzen (14) und im Trenner (12) zum Thermostatventil dann zur Rücklaufleitung geleitet.

In einer Einrohrheizung wird die Universal-Spritzeinheit PF RVT 999 / PF RVT 999C mit offenem Bypass und in einer Zweirohrheizung mit geschlossenem Bypass eingesetzt.

Anschlussart für Einrohrheizung:



Anschlussart mit Zweirohrheizung:



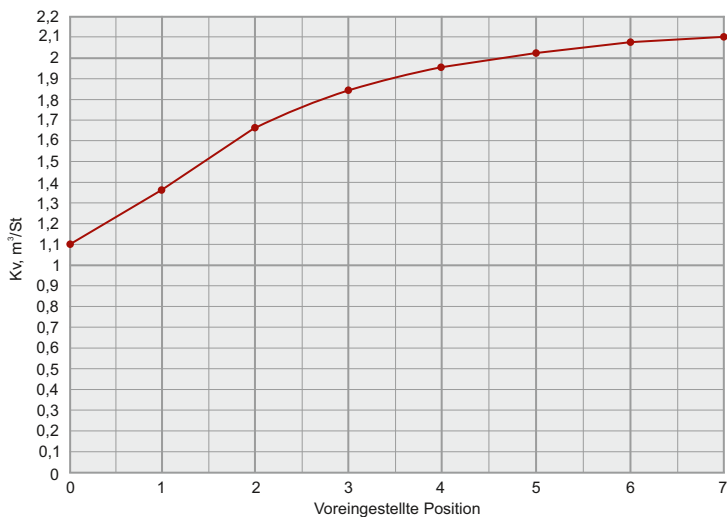
6. HYDRAULISCHE EIGENSCHAFTEN

Voreinstellung der Wärmeträgerdurchflussmenge an einem Thermostatventil:

Einrohrsystem (Bypass offen):

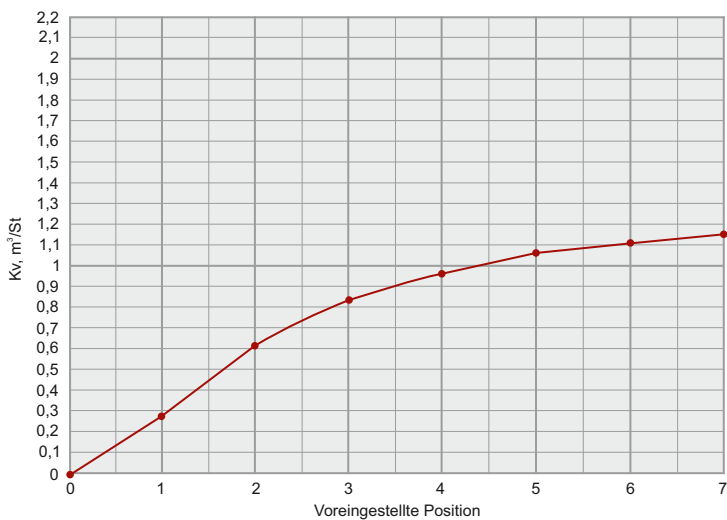
Bypass-Durchlassfähigkeit, Kv: 1,1 m³/St

Voreingestellte Position	0	1	2	3	4	5	6	7
Kv, m ³ /St	1,1	1,36	1,66	1,84	1,95	2,02	2,07	2,1



Zweirohrsystem (Bypass geschlossen):

Voreingestellte Position	0	1	2	3	4	5	6	7
Kv, m³/St	0	0,28	0,61	0,83	0,97	1,06	1,11	1,15



7. INSTALLATIONSANLEITUNG

Vor der Installation der Universal-Spritzeinheit PF RVT 999 muss die Rohrleitung von Rost, Schmutz, Zunder, Sand und anderen Fremdkörpern gereinigt werden, die die Funktionsweise des Produkts beeinträchtigen. Heizungs-, Kalt- und Warmwasserversorgungssysteme sowie Kesselrohrleitungen müssen nach der Installation mit Wasser gespült werden, bis es ohne mechanische Verunreinigungen austritt).

Das Produkt sollte keinen Belastungen durch die Rohrleitung ausgesetzt sein (Biegen, Zusammendrücken, Ziehen, Verdrehen, Verziehen, Vibrieren, Ausrichtungsfehler der Düsen, ungleichmäßiges Anziehen der Befestigungselemente). Falls erforderlich, sollten Stützen oder Ausgleichsvorrichtungen vorgesehen werden, um die Belastung des Produkts durch die Rohrleitung zu verringern. Der Versatz der angeschlossenen Rohrleitungen darf 3 mm bei einer Länge von bis zu 1 m plus 1 mm für jeden nachfolgenden Meter nicht überschreiten.

Die Universal-Spritzeinheit PF RVT 999 wird horizontal unter dem Heizgerät installiert, wobei die Sonde (16) vertikal nach oben zeigt. Bei der Installation des Produkts wird zuerst der Stutzen(14) mit der darin befestigten Sonde (16) an das Heizgerät angeschlossen. Die Sonde muss von unten in den Heizkörper / Handtuchwärmer eingeführt und dann der Stutzen(14) eingeschraubt werden. Diese Verbindung erfordert keine zusätzlichen Dichtungsmaterialien.

Die Zuleitung kann entweder am linken oder am rechten Abzweig der Baugruppe PF RVT 999 angeschlossen werden. Es wird empfohlen, das manuelle Einstellventil in der Zuleitung zu installieren, thermostatisch - am Rücklauf. Sollte es projektbedingt erforderlich sein, die Vor- und Rücklaufleitungen zu vertauschen, so sind die Einstell- und Thermostatventile zu vertauschen sowie der Trenner von Vor- und Rücklauf (12) um 180° zu drehen (siehe Zeichnung in Absatz 5)!

Die Dichtheit der O-Gummi-Ringe des Stutzens muss überprüft werden. Ziehen Sie die Überwurfmutter (13) nach dem Anziehen von Hand mit einem Schlüssel nicht mehr als ½ Umdrehung an. Die Universal-Injektorbaugruppe PF RVT 999 wird mit 3/4" Euroconus-Fittings (PROFACTOR® PF MIP 271 und PF MIP 272) an der Rohrleitung angeschlossen und benötigt auch kein zusätzliches Dichtungsmaterial.

Das Produkt muss sicher an der Rohrleitung befestigt sein, der Fluss des Betriebsmediums durch das Gewindeteil ist nicht zulässig.

Überprüfen Sie die ordnungsgemäße Installation. Nach der Installation sollte eine manometrische Dichtheitsprüfung des Systems durchgeführt werden. Mit diesem Test können Sie das System vor undichten Stellen und vor damit verbundenen Schäden schützen.

Wenn das Produkt in beweglichen Systemen mit einem hohen Gehalt an mechanischen Verunreinigungen verwendet wird, sollte vor der Baugruppe PF RVT 999 ein mechanischer Reinigungsfilter installiert werden. Mechanische Partikel können die Absperr- und Steuerungsfähigkeit der Ventile einschränken und deren Dichtheit beeinträchtigen.

8. EINSTELL-, BETRIEBS- UND WARTUNGSANWEISUNGEN

Die Universal-Einspritzeinheiten PROFACTOR® PF RVT 999 / PF RVT 999C müssen ohne Überschreitung des in Absatz 2 angegebenen Drucks und Temperatur betrieben werden.

Die Installation und Demontage des Produkts sowie alle Reparaturarbeiten sollten ohne Druck im System durchgeführt werden. Gerät auf Umgebungstemperatur abkühlen lassen. Um die maximale Durchflussmenge des Kühlmittels am Thermostatventil voreinzustellen, müssen Sie: das Schwungrad mit manueller Einstellung (7) entfernen und dann die Einstellhülse (3) drehen, um eine der sieben darauf angegebenen Zahlen mit der Markierung am Thermostatventilgehäuse (2) zu verbinden.

Die in diesem Dokument beschriebenen Geräte entsprechen in ihren technischen Daten dem derzeitigen Stand der Technik.

Die in diesem Dokument beschriebenen Arbeiten dürfen nur durch Personen ausgeführt werden, welche die geeignete technische Ausbildung besitzen und über die nötigen Erfahrungen verfügen oder durch den Betreiber entsprechend geschult wurden. Änderungen und den Austausch von Werkstoffen behalten wir uns vor.

Der Firma Profactor Armaturen GmbH bleibt das Recht vorbehalten, beliebige Änderungen an der Konstruktion vorzunehmen, die die technischen Eigenschaften des Erzeugnisses nicht beeinträchtigen.



1. PURPOSE AND SCOPE

The universal injection unit PROFACTOR® PF RVT 999 (PF RVT 999C) is used for the lower connection of radiators, the design of radiators and heated towel rails in single-piped and double-piped heating systems. The use of such a node increases the reliability of the system with hidden piping, as makes it possible to avoid hidden connections.

2. TECHNICAL SPECIFICATIONS

Connection to the pipeline: 3/4" M pipe cylindrical (G)

Connection to a radiator: 1/2" M pipe cylindrical (G) with ring consolidation

Thermostatic head connection: M30x1.5

Maximum working pressure: 10 bar

Medium temperature: from +5°C to +80°C

Center distance between feed and return line: 40 mm

Weight: 555 g

3. DESIGN

The universal injection unit PROFACTOR® PF RVT 999 includes a thermostatic valve with presetting, a manual shut-off valve and an autonomous bypass mounted in one housing (1).

All PROFACTOR® thermostatic valves comply with DIN EN 215.

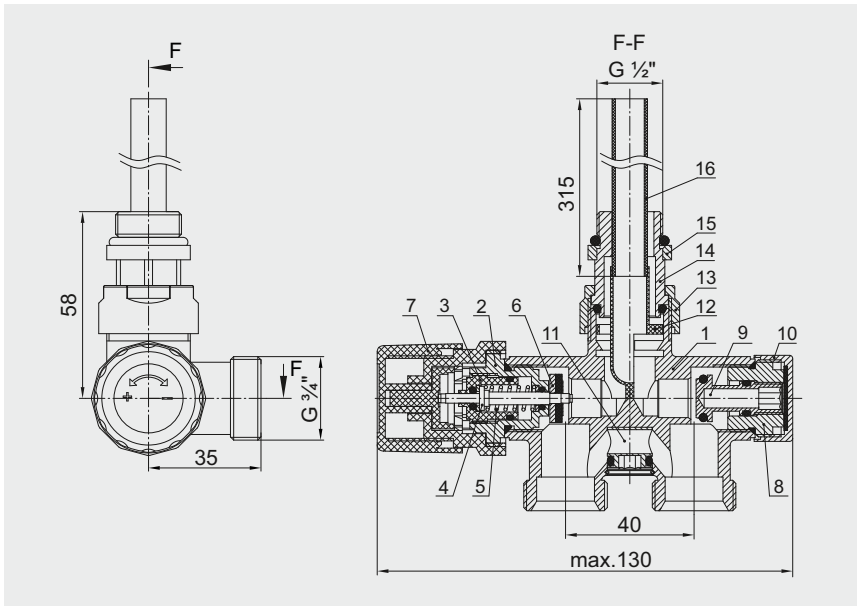
An outstanding feature of the design of the injection unit PF RVT 999 is the ability to swap thermostatic and shut-off valves. This makes it possible to connect the supply or return line to both the right branch of the housing and the left. In the design of this unit, a shut-off valve is installed at the feed.

The connection of the PF RVT 999 unit to the heating device is carried out using a fitting (14) with an O-ring and does not require the use of additional sealing materials.

The universal injection unit PROFACTOR® is available both with nickel-plated external surfaces (PF RVT 999) and chrome plated (PF RVT 999C).

All pipe cylindrical threads comply with DIN 259 (ISO 228-1).

The thread for connecting the thermostatic head is in accordance with DIN ISO 261.



- | | |
|--|---|
| 1 – case | 9 – spool off manual shutoff valve |
| 2 – thermostatic valve body | 10 – protective cap |
| 3 – thermostat valve presetting sleeve | 11 – stand-alone bypass |
| 4 – stock | 12 – separator of the feed and the return flows |
| 5 – spring | 13 – flare nut |
| 6 – shutter of the thermostatic valve | 14 – the union with an o-ring |
| 7 – manual adjustment flywheel | 15 – thrust ring |
| 8 – body off manual shut-off valve | 16 – probe |

4. MATERIALS

Parts (1, 10, 13, 14, 15) — brass CW617N (DIN EN 12165) nickel-plated surfaces (PF RVT 999) or with chrome plating (PF RVT 999C)

Parts (2, 6, 8, 9) — Brass CW617N (DIN EN 12165)

Bushing (3) and Separator (12) — POM

Stock (4) and spring (5) — AISI 304 stainless steel (DIN EN 10088)

Manual adjustment flywheel (7) — ABS

Autonomous bypass (11) — brass CW614N (DIN EN 12165) with nickel plating surfaces

Probe (16) — PA6

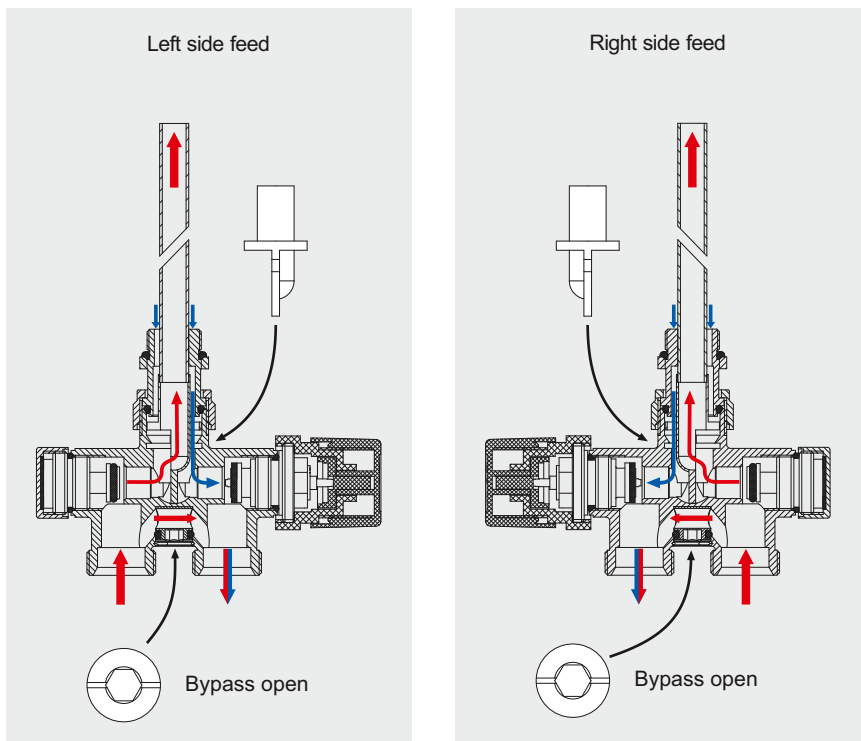
5. PRINCIPLE OF WORK AND WAYS OF CONNECTION

The coolant enters the injection unit PF RVT 999 and, passing through the manual shut-off valve, is sent directly to the probe (16) using a separator (12). Using a probe, the coolant rises to the top of the heater.

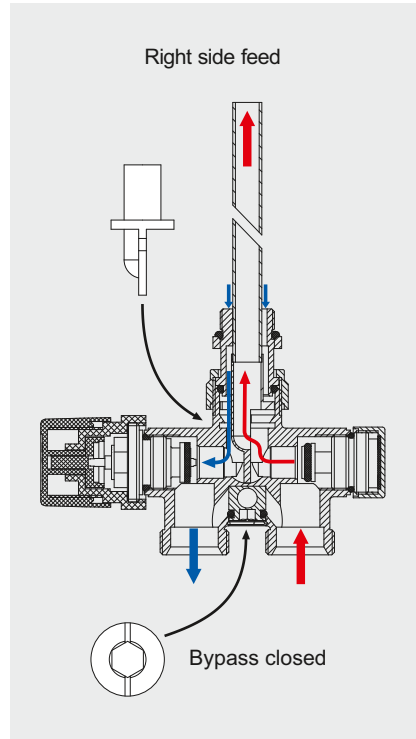
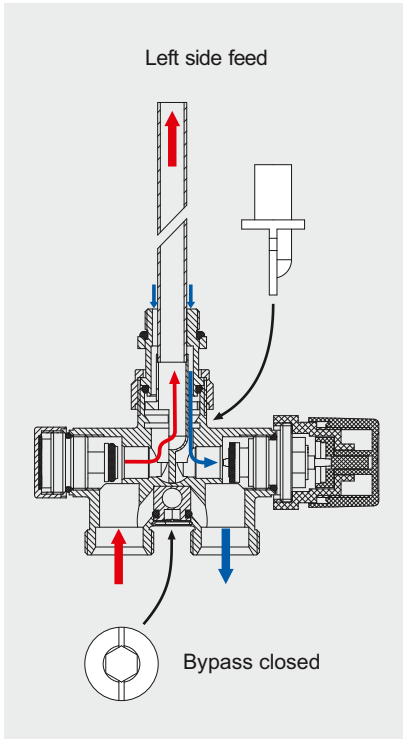
The return flow of the coolant flows around the probe (16) from the outside and through special channels in the fitting (14) and the separator (12) is output to the thermostatic valve, and then to the return pipe.

In a single-pipe heating system, the universal injection unit PF RVT 999 / PF RVT 999C is used with an open bypass, and in a double-pipe heating system with a closed bypass.

Connection method for single pipe heating system:



Connection method with double-pipe heating system:



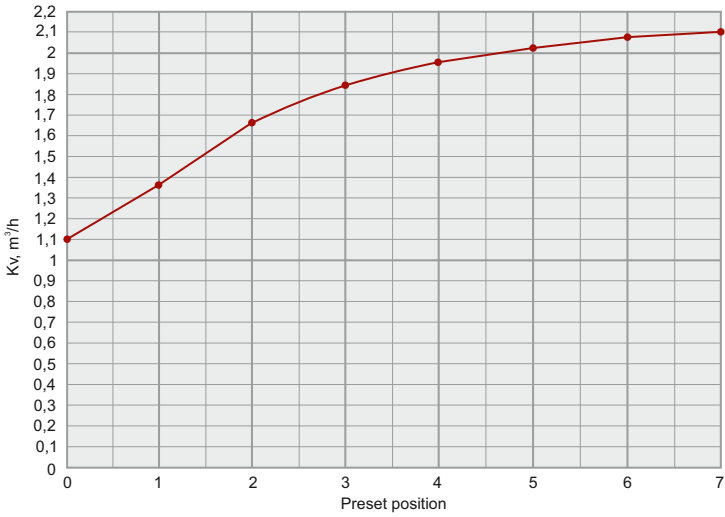
6. HYDRAULIC CHARACTERISTICS

Pre-setting the coolant flow rate on a thermostatic valve:

Single pipe system (bypass open):

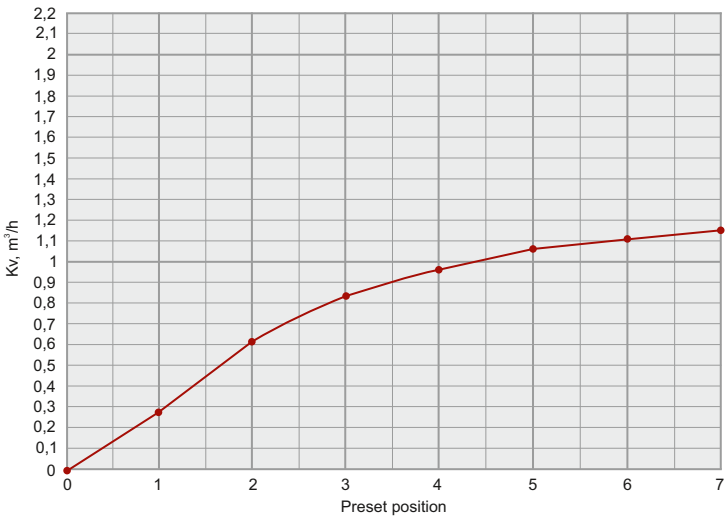
Bypass throughput, Kv: 1.1 m³/h

Preset Position	0	1	2	3	4	5	6	7
Kv, m ³ /h	1,1	1,36	1,66	1,84	1,95	2,02	2,07	2,1



Double-pipe system (bypass closed):

Preset Position	0	1	2	3	4	5	6	7
Kv, m³/h	0	0,28	0,61	0,83	0,97	1,06	1,11	1,15



7. INSTALLATION INSTRUCTIONS

Before installing the universal injection unit PF RVT 999, the pipeline must be cleaned of rust, dirt, scale, sand and other foreign particles that affect the performance of the product. Heating, internal cold and hot water supply systems, boiler room pipelines at the end of their installation must be flushed with water until it comes out without mechanical suspensions.

The product should not experience stress from the pipeline (bending, compression, tension, torsion, distortions, vibration, misalignment of the nozzles, uneven tightening of the fasteners). If necessary, supports or compensators should be provided to reduce the load on the product from the pipeline. The misalignment of the connected pipelines should not exceed 3 mm with a length of up to 1 m plus 1 mm for each subsequent meter.

The universal injection unit PF RVT 999 is installed horizontally under the heater, with the probe (16) pointing vertically upwards. When installing the product, the fitting (14) with the probe (16) fixed in it is first connected to the heating device. The probe must be inserted inside the radiator / heated towel rail from below, then screw in the fitting (14). This connection does not require additional sealing materials.

The supply pipe can be connected to either the left or right branch of the PF RVT 999 assembly. It is recommended to install the manual adjustment valve on the supply line, thermostatic — on the return. If according to the project it is necessary to change the supply and return lines in places, then the tuning and thermostatic valves should be interchanged, as well as the separator of the supply and return flows (12), turning it 180° (see diagrams in paragraph 5)!

It is necessary to check the integrity of the rubber o-rings of the fitting. After tightening by hand, tighten the union nut (13) with a wrench no more than ½ turn. The universal injector assembly PF RVT 999 is connected to the pipeline using 3/4" Euroconus fittings (PROFACTOR® PF MIP 271 and PF MIP 272) and also does not require additional sealing materials.

The product must be securely fixed to the pipeline, the flow of the working fluid through the threaded part is not allowed.

Check for proper installation. After installation, a manometric tightness test of the system should be carried out. This test allows you to protect the system from leaks and damage associated with them.

When using the product in moving systems with a high content of mechanical impurities, a mechanical cleaning filter should be installed in front of the PF RVT 999 assembly, as mechanical particles can limit the shut-off and control ability of the valves and impair their tightness.

8. ADJUSTMENT, OPERATION AND MAINTENANCE INSTRUCTIONS

The universal injection units PROFACTOR® PF RVT 999 / PF RVT 999C must be operated without exceeding the pressure and temperature specified in paragraph 2.

Installation and dismantling of the product, as well as any repair operations should be carried out in the absence of pressure in the system. Allow equipment to cool down to the ambient temperature.

To preset the maximum flow rate of the coolant on the thermostatic valve, you need to: remove the manual adjustment flywheel (7), then rotate the tuning sleeve (3) to combine one of the seven numbers indicated on it with the mark on the thermostatic valve body (2).

The product described in this technical passport, is a technically sophisticated device, which must be installed by a person having the appropriate qualifications and experience with the equipment.

Installation and commissioning must be carried out by an authorized and certified company.

Profactor Armaturen GmbH company reserves the right to make construction changes that do not affect the technical characteristics of the device, as well as its functional features.



1. НАЗНАЧЕНИЕ И ОБЛАСТЬ ПРИМЕНЕНИЯ

Универсальный инжекторный узел PROFACTOR® PF RVT 999 (PF RVT 999C) применяется для нижнего подключения радиаторов, дизайн радиаторов и полотенцесушителей в однотрубных и двухтрубных системах отопления. Применение такого узла повышает надежность системы при скрытой разводке трубопроводов, т.к. дает возможность избежать скрытых соединений.

2. ТЕХНИЧЕСКИЕ ХАРАКТЕРИСТИКИ

Присоединение к трубопроводу: НР ¾" трубная цилиндрическая (G)

Присоединение к радиатору: НР ½" трубная цилиндрическая (G) с кольцевым уплотнением

Присоединение термостатической головки: М30х1,5

Максимальное рабочее давление: 10 бар

Температура рабочей среды: от +5°C до +80°C

Межосевое расстояние между подающей и обратной линией: 40 мм

Вес: 555 г

3. КОНСТРУКЦИЯ

Универсальный инжекторный узел PROFACTOR® PF RVT 999 включает в себя термостатический клапан с преднастройкой, ручной запорный клапан и автономный байпас, смонтированные в одном корпусе (1).

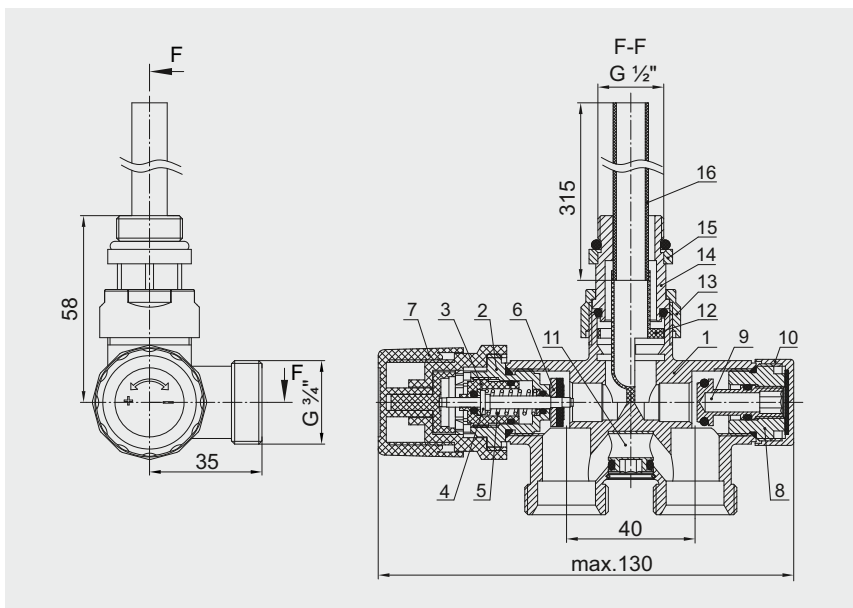
Все термостатические клапаны PROFACTOR® соответствуют требованиям стандарта DIN EN 215.

Отличительной особенностью конструкции инжекторного узла PF RVT 999 является возможность поменять местами термостатический и запорный клапаны. Это дает возможность подключать подающую или обратную линию как к правому отводу корпуса, так и к левому. В конструкции этого узла запорный клапан устанавливается на подаче.

Присоединение узла PF RVT 999 к отопительному прибору осуществляется с помощью штуцера (14) с кольцевым уплотнением и не требует применения дополнительных уплотнительных материалов.

Универсальный инжекторный узел PROFACTOR® выпускается как с никелированием наружных поверхностей (PF RVT 999), так и с хромированием (PF RVT 999C).

Все трубные цилиндрические резьбы соответствуют DIN 259 (ISO 228-1, ГОСТ 6357). Резьба для присоединения термостатической головки соответствует DIN ISO 261.



- | | |
|--|--|
| 1 – корпус | 9 – золотник ручного запорного клапана |
| 2 – корпус термостатического клапана | 10 – защитный колпачок |
| 3 – втулка предварительной настройки термостатического клапана | 11 – автономный байпас |
| 4 – шток | 12 – сепаратор подающего и обратного потоков |
| 5 – пружина | 13 – накидная гайка |
| 6 – затвор термостатического клапана | 14 – штуцер с кольцевым уплотнением |
| 7 – маховик ручной регулировки | 15 – кольцо упорное |
| 8 – корпус ручного запорного клапана | 16 – зонд |

4. МАТЕРИАЛЫ

Детали (1, 10, 13, 14, 15) — латунь CW617N (DIN EN 12165) с никелированием поверхностей (PF RVT 999) или с хромированием поверхностей (PF RVT 999C)

Детали (2, 6, 8, 9) — латунь CW617N (DIN EN 12165)

Втулка (3) и сепаратор (12) — POM

Шток (4) и пружина (5) — сталь нержавеющая AISI 304 (DIN EN 10088)

Маховик ручной регулировки (7) — ABS

Автономный байпас (11) — латунь CW614N (DIN EN 12165) с никелированием поверхностей

Зонд (16) – PA6

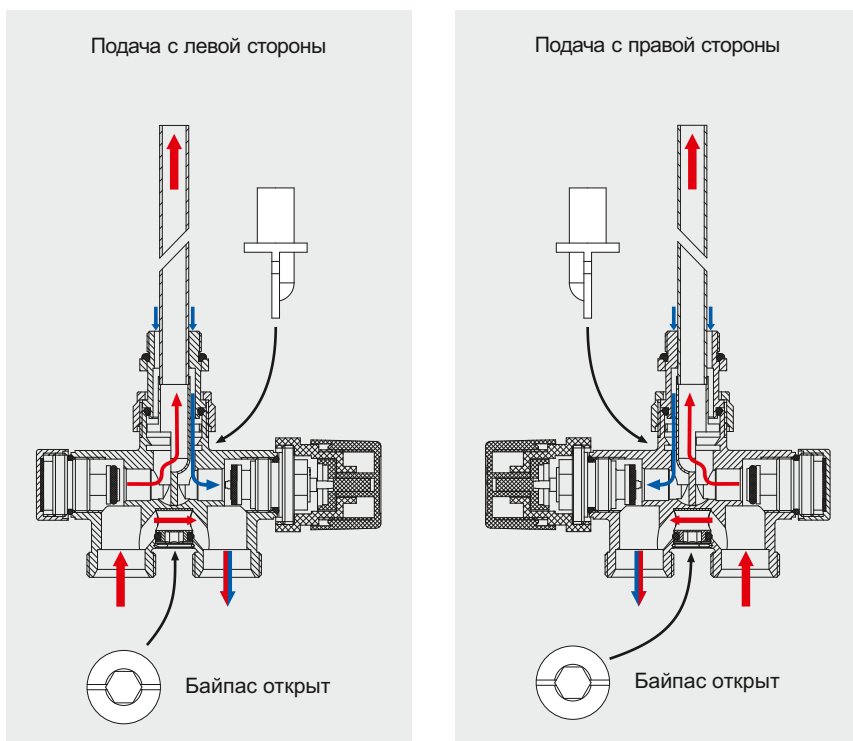
5. ПРИНЦИП РАБОТЫ И СПОСОБЫ ПОДКЛЮЧЕНИЯ

Теплоноситель поступает в инжекторный узел PF RVT 999 и, проходя через ручной запорный клапан, направляется с помощью сепаратора (12) прямо в зонд (16). С помощью зонда теплоноситель поднимается в верхнюю часть отопительного прибора.

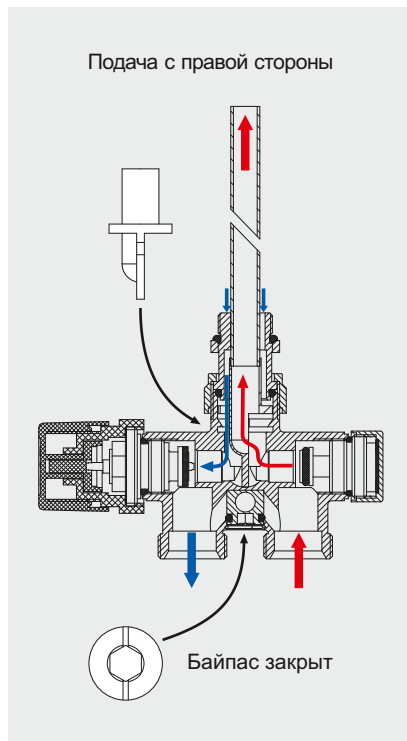
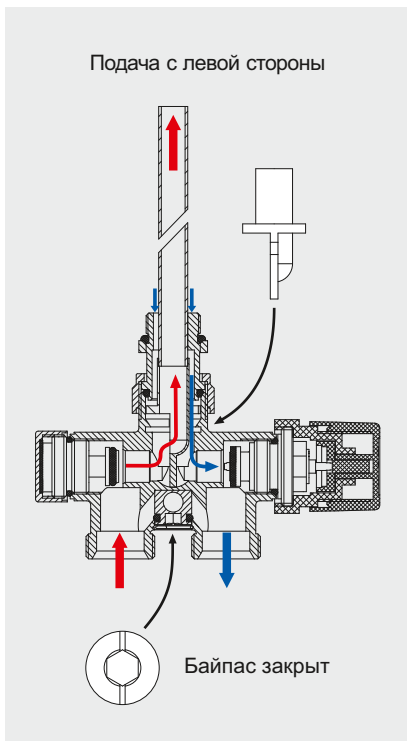
Обратный поток теплоносителя обтекает зонд (16) с внешней стороны и с помощью специальных каналов в штуцере (14) и сепараторе (12) выводится на термостатический клапан, а затем в обратный трубопровод.

В однотрубной системе отопления универсальный инжекторный узел PF RVT 999/ PF RVT 999C применяется с открытым байпасом, а в двухтрубной — с закрытым.

Способ подключения при однотрубной системе отопления:



Способ подключения при двухтрубной системе отопления:



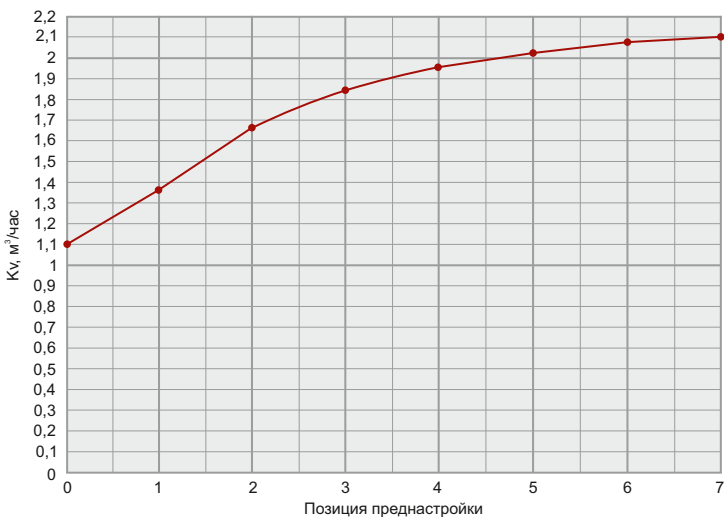
6. ГИДРАВЛИЧЕСКИЕ ХАРАКТЕРИСТИКИ

Предварительная настройка расхода теплоносителя на термостатическом клапане:

Однотрубная система (байпас открыт):

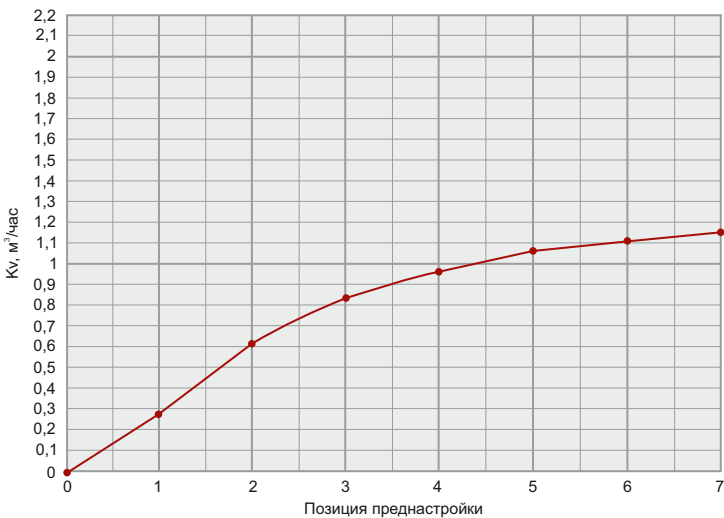
Пропускная способность байпаса, $K_v: 1,1 \text{ м}^3/\text{час}$

Позиция преднастройки	0	1	2	3	4	5	6	7
$K_v, \text{ м}^3/\text{час}$	1,1	1,36	1,66	1,84	1,95	2,02	2,07	2,1



Двухтрубная система (байпас закрыт):

Позиция преднастройки	0	1	2	3	4	5	6	7
Kv, м³/час	0	0,28	0,61	0,83	0,97	1,06	1,11	1,15



7. УКАЗАНИЯ ПО МОНТАЖУ

Перед установкой универсального инжекторного узла PF RVT 999 трубопровод должен быть очищен от ржавчины, грязи, окалины, песка и других посторонних частиц, влияющих на работоспособность изделия. Системы отопления, теплоснабжения, внутреннего холодного и горячего водоснабжения, трубопроводы котельных по окончании их монтажа должны быть промыты водой до выхода ее без механических взвесей (СНиП 03.05.01-85).

Изделие не должно испытывать нагрузок от трубопровода (изгиб, сжатие, растяжение, кручение, перекосы, вибрация, несоосность патрубков, неравномерность затяжки крепежа). При необходимости должны быть предусмотрены опоры или компенсаторы, снижающие нагрузку на изделие от трубопровода (ГОСТ Р 53672-2009). Несоосность соединяемых трубопроводов не должна превышать 3 мм при длине до 1 м плюс 1 мм на каждый последующий метр (СНиП 3.05.01-85, п.2.8).

Универсальный инжекторный узел PF RVT 999 устанавливается горизонтально под отопительным прибором, при этом зонд (16) должен быть направлен вертикально вверх. При монтаже изделия сначала к отопительному прибору присоединяется штуцер (14) с закрепленным в нем зондом (16). Зонд нужно ввести внутрь радиатора/полотенцесушителя снизу, затем вкрутить штуцер (14). Данное соединение не требует дополнительных уплотнительных материалов.

Подающий трубопровод может присоединяться как к левому, так и к правому отводу узла PF RVT 999. Ручной настроечный клапан рекомендуется устанавливать на подающей линии, а термостатический — на обратной. Если по проекту необходимо поменять подающую и обратную линии местами, то следует поменять местами и настроечный и термостатический клапаны, а также переставить сепаратор подающего и обратного потоков (12), развернув его на 180° (см. схемы в пункте 5)!

Необходимо проверить целостность кольцевых резиновых уплотнений штуцера. Накидную гайку (13) после затяжки вручную следует довернуть ключом не более, чем на ½ оборота. Присоединение универсального инжекторного узла PF RVT 999 к трубопроводу осуществляется с помощью фитингов «евроконус» 3/4" (PROFACTOR® PF MIP 271 и PF MIP 272) и также не требует дополнительных уплотнительных материалов.

Изделие должно быть надежно закреплено на трубопроводе, течь рабочей жидкости по резьбовой части не допускается.

Проверьте правильность монтажа. После монтажа следует провести манометрическое испытание герметичности системы (СНиП 3.05.01-85, п.4.1). Данное испытание позволяет обезопасить систему от протечек и ущерба, связанного с ними.

При использовании изделия в системах перемещения среды с высоким содержанием механических примесей, следует перед узлом PF RVT 999 установить фильтр механической очистки, т.к. механические частицы могут ограничить запорную и регулировочную способность клапанов и нарушить их герметичность.

8. УКАЗАНИЯ ПО НАСТРОЙКЕ, ЭКСПЛУАТАЦИИ И ТЕХНИЧЕСКОМУ ОБСЛУЖИВАНИЮ

Универсальные инжекторные узлы PROFACOR® PF RVT 999/PF RVT 999C должны эксплуатироваться без превышения давления и температуры, приведённых в пункте 2.

Установка и демонтаж изделия, а также любые операции по ремонту должны производиться при отсутствии давления в системе. Дайте оборудованию остыть до температуры окружающего воздуха.

Для предварительной настройки максимального расхода теплоносителя на термостатическом клапане нужно: снять маховик ручной регулировки (7), затем вращая настроечную втулку (3) совместить одну из семи обозначенных на ней цифр с меткой на корпусе термостатического клапана (2).

Изделие, описанное в настоящем техническом паспорте представляет собой технически сложное устройство которое должно устанавливаться специалистом, имеющим соответствующую квалификацию и опыт работ с данным оборудованием.

Монтаж и запуск в эксплуатацию должен быть осуществлен авторизованной и сертифицированной компанией.

Компания Profactor Armaturen GmbH оставляет за собой право вносить изменения в конструкцию устройства, которые не влияют на технические характеристики устройства, а также на его функциональные особенности.

